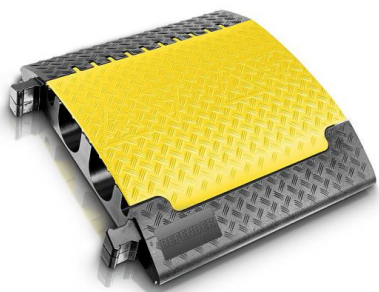


EROCOMM

ČLEN EROCOMM GROUP



 adam hall



SINO
Kabelové přejezdy



Kabelové přejezdy

Adam Hall

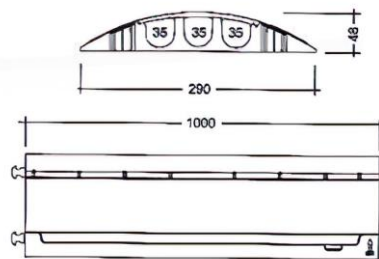
Firma vznikla v roce 1975 v anglickém městě Southend-on-Sea (poblíž Londýna) a sloužila jako výrobce vysoce kvalitního a robustního kování pro výrobu leteckých přepravních obalů. Dnes, o více než 45 let později, se Adam Hall Group vyvinula v globálního výrobce a distributora s komplexními řešeními pro odvětví eventové techniky.

DEFENDER®

Kabelové přejezdy DEFENDER® jsou spolehlivým bezpečnostním řešením všude tam, kde vaše pracovní prostředí vyžaduje stabilní ochranu. Chrání nejen elektrické kabely a hadice před poškozením na staveništích, společenských akcích, pouličních festivalech nebo na filmových scénách, ale také zabraňují zranění kolemjdoucích, diváků a personálu. Snadno se instalují a jsou vyrobeny z vysoce odolných materiálů šetrných k životnímu prostředí. DEFENDER® recykluje a znovu použije více než 90% materiálů.



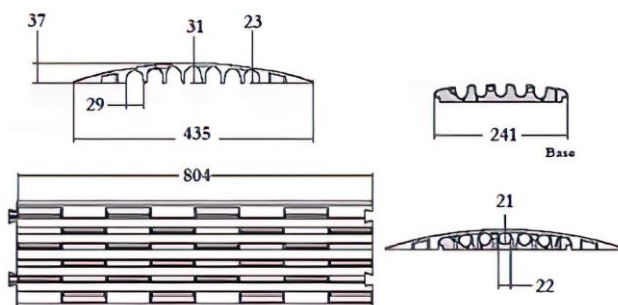
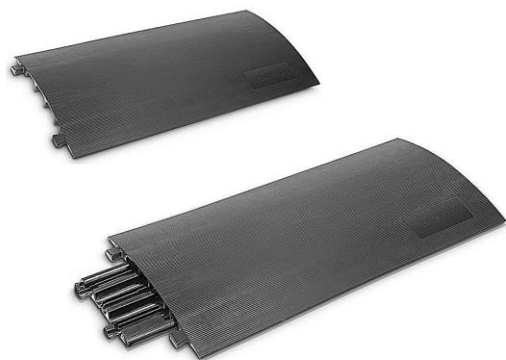
Kabelové přejezdy DEFENDER MINI



A (délka) [mm]	B (šířka) [mm]	C (výška) [mm]	váha [kg]	počet kanálů	rozměry kanálů v x š [mm]	nosnost [t]	objednací číslo	
							kabelový přejezd	koncový díl samec / samice
1050	290	50	6	3	1 x 35 x 35; 2 x 35 x 30	2	85200	85208M/85208F

Kabelové přejezdy **DEFENDER® MINI** jsou k dispozici také s černým nebo žlutým víkem a jsou vhodné pro vnitřní i venkovní použití. Nízký, kompaktní tříkanálový kabelový přejezd se zabudovanými propojovacími konektory a protiskluzovou základnou poskytuje optimální podporu na nejrůznějších površích. Samostatně dostupné koncové rampy (samec/samice) zajišťují bezpečné a přesné zasunutí a vyjmutí kabelů. Kabelové přejezdy DEFENDER® MINI odolají zatížení až 2 tuny na ploše 20 x 20 cm, takže jsou vhodné pro lehká vozidla, vozíky a chodce. Kabelové přejezdy DEFENDER® MINI lze použít na akcích, veletržích, výstavách, v nákupních centrech a skladištích, stejně jako v divadlech a televizních studiích. Nejsou vhodné pro silniční provoz.

Kabelové přejezdy DEFENDER COMPACT

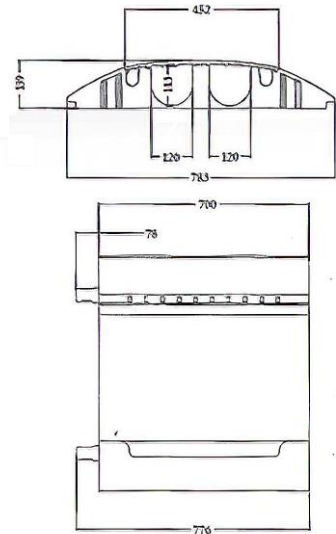
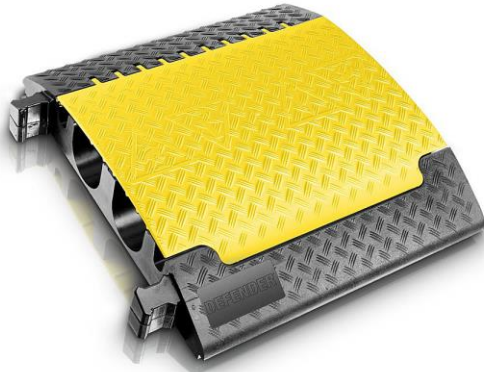


A (délka) [mm]	B (šířka) [mm]	C (výška) [mm]	váha [kg]	počet kanálů	rozměry kanálů v x š [mm]	objednací číslo	
						kabelový přejezd - víko	kabelový přejezd - báze
804	435	37	3,5	5 (báze)	22 (báze)	85100	85103

Cenově výhodná varianta. Jemné drážky vytvořené ve spodní části přejezdového dílu umožňují vložit více kabelů a přenést zatížení přejíždějících vozidel. Vyrobeno z černého polyuretanu s vrubovaným neklouzajícím povrchem.

Vhodná aplikace pro velká zatížení: spojit přejezdový díl se základnou do společné jednotky. Zesílený přejezd **DEFENDER® COMPACT** snese i vysoká zatížení. Hodí se převážně pro chodce či auta. Pět kabelových kanálů o průměru 22 mm poskytuje široké využití. Pro méně zatížené přejezdy stačí položit na zem kabely a překrýt je pouze vrchním dílem. Při potřebě použití přejezdu i se spodním dílem je třeba napřed položit a sestavit díly základny, a potom položené kabely překrýt vrchním dílem a spojit se základnou do jednoho celku zatlačení vystouplých „čepů“ do drážek základny. Zatížení: pěší a jízdni kola. Určení: převážně ve veletržních halách apod.

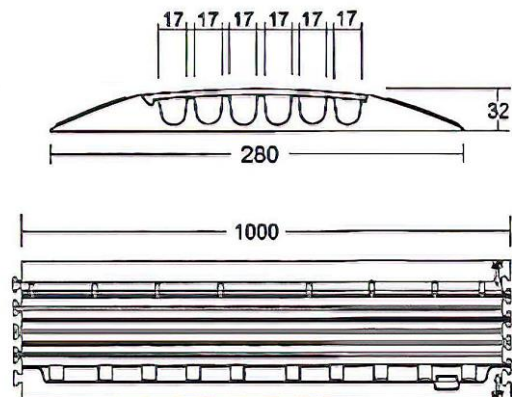
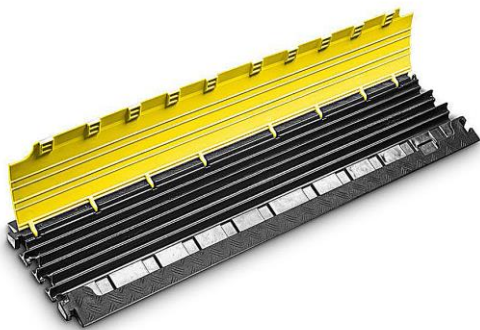
Kabelové přejezdy DEFENDER ULTRA L



A (délka) [mm]	B (šířka) [mm]	C (výška) [mm]	váha [kg]	počet kanálů	rozměry kanálů v x š [mm]	objednací číslo
						kabelový přejezd
700	789	139	30,5	2 + 2	2 x 120 + 2 x 33	85600

ULTRA L je další vývojová série kabelových přejezdů DEFENDER. Pro velké „open air“ akce byla vyvinuta tato řada kabelových přejezdů. Hlavním znakem těchto vysoce zátěžových přejezdů jsou dva mohutně dimenzované kanály pro vedení kabelů nebo jiných energetických přívodů do průměru 120 mm. Dovolené zatížení na ploše 20 x 20 cm - **5 tun**. Obecně je může přejet každé silniční vozidlo na volném prostranství. Použitelné jsou také na stavbách a silnicích.

Kabelové přejezdy DEFENDER NANO



A (délka) [mm]	B (šířka) [mm]	C (výška) [mm]	váha [kg]	počet kanálů	rozměry kanálů v x š [mm]	objednací číslo	
						kabelový přejezd	koncový díl - samec /samice
1100	285	32	4,8	6	17 x 18	85150	85158M/85158F

Kabelové přejezdy **DEFENDER® NANO** jsou obzvláště ploché a snadno překonatelné s invalidním vozíkem. Jsou vhodné pro širokou škálu vnitřních i venkovních aplikací a jsou k dispozici se žlutým nebo černým víkem. Tyto kabelové přejezdy se mohou pochlubit šesti kanály pro jednoduché a přesné vedení kabelů. Mají zabudovaný propojovací konektor typu T a nosnost 2 tuny na ploše 20 x 20 cm; kromě pěšího provozu zvládnou také lehká užitková vozidla, vozíky a díky svému plochému profilu, dokonce i vysokozdvizné a paletové vozíky. Samostatně dostupné koncové rampy (samec / samice) zajišťují bezpečné zasunutí a odpojení kabelů. Kabelové přejezdy DEFENDER® NANO lze použít na akcích, veletrzích, výstavách, v nákupních centrech a skladištích, stejně jako v divadlech a televizních studiích. Nejsou vhodné pro silniční provoz.

Kabelové přejezdy DEFENDER MIDI 5



85308



85310



A (délka) [mm]	B (šířka) [mm]	C (výška) [mm]	váha [kg]	počet kanálů	rozměry kanálů v x š [mm]	nosnost [t]	objednací číslo	
							kabelový přejezd	příslušenství
850	538	55	13,5	5	34 x 36	5	85300	85310; 85308

Kabelový přejezd **DEFENDER® MIDI** byl navržen pro maximální flexibilitu a bezpečné přecházení. Díky nízkému profilu, nosnosti 5 tun na 20 x 20 cm, zabudovaným propojovacím konektorům, 45° výhybce a koncovým rampám lze kabelový přejezd snadno propojit a vytvořit tak nepřetržitou ochranu kabelů. Pět vnitřních kanálů o rozměrech 34 x 36 mm umožňuje individuální rozmístění a uspořádání elektrického vedení. Kabelové přejezdy **DEFENDER® MIDI** jsou ideální pro nejrůznější použití, jako je silný provoz na staveništích, veletrzích, výstavách, ve skladech, nákupních centrech či na hudebních akcích.

Kabelové přejezdy DEFENDER OFFICE



85168

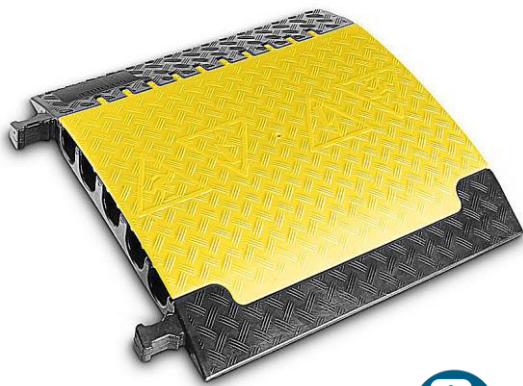


85161

A (délka) [mm]	B (šířka) [mm]	C (výška) [mm]	váha [kg]	počet kanálů	rozměry kanálů v x š [mm]	objednací číslo	
						kabelový přejezd	příslušenství
865	125	20	1,2	4	2 x 10 x 10 2 x 12 x 12	85160	85161; 85168

Kabelový přejezd **DEFENDER® OFFICE**, který je k dispozici v černé, šedé a žluté barvě, je elegantním řešením pro bezpečný přechod chodců v konferenčních zařízeních, výstavách, veřejných budovách, maloobchodních prodejnách, nákupních centrech, veletrzích a kancelářích. Jako příslušenství ke kabelovému přejezdu **DEFENDER® OFFICE** jsou k dispozici 90° ohyby a koncové rampy s řezacími šablonami pro nastavení délky. Specifikem přejezdu je klikaté připojení víka ke spodnímu dílu přejezdu a otvory pro přišroubování přejezdu k podlaze. Přejezd **DEFENDER® OFFICE** poskytuje všestranné vedení kabelů a zároveň zabraňuje zakopnutí.

Kabelové přejezdy DEFENDER XXL



85504



85510

A (délka) [mm]	B (šířka) [mm]	C (výška) [mm]	váha [kg]	počet kanálů	rozměry kanálů v x š [mm]	nosnost [t]	objednací číslo	
							kabelový přejezd	příslušenství
700	696	87	21,4	5	1 x 60 x 63 2 x 61 x 59 2 x 62 x 65	5	85500	85504; 85510

Vysoce odolné kabelové přejezdy **DEFENDER® XXL** byly vyvinuty pro extrémně vysoké zatížení a nabízejí 5 velkých kabelových / hadicových kanálů. Tři z nich pro požární hadice typu C (pouze do průměru 62 mm - bez spojek) a elektrické kabely. Zabudované propojovací konektory umožňují rychlé a snadné připojení jednotlivých prvků k vytvoření stabilní ochrany kabelů. Samostatně dodávané koncové rampy zajišťují bezpečné zasunutí a vyjmutí kabelů. Kabelový přejezd DEFENDER® XXL s kapacitou zátěže do 5tun na ploše 20 x 20 cm je ideální volbou pro širokou škálu aplikací, včetně silného provozu na staveništích, veletrzích, výstavách, hudebních akcích, ale i ve skladech a nákupních centrech. Konstrukce kabelového přejezdu má zabudovaná madla pro optimální manipulaci.

Kabelové přejezdy DEFENDER 3



85004



85008



85009

A (délka) [mm]	B (šířka) [mm]	C (výška) [mm]	váha [kg]	počet kanálů	rozměry kanálů v x š [mm]	nosnost [t]	objednací číslo	
							kabelový přejezd	příslušenství
1050	605	73	23,7	3	1 x 45 x 50; 2 x 52 x 49	5	85002	85004; 85008; 85009

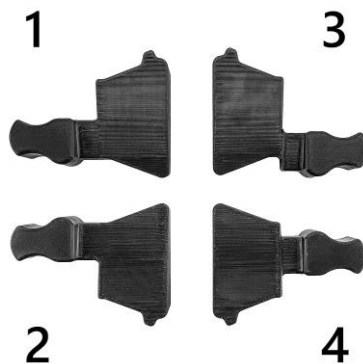
Kabelový přejezd **DEFENDER® 3** s výškovým profilem 73 mm, 45° výhybkou a koncovými rampami s odnímatelnými propojovacími konektory poskytuje univerzální vedení kabelů a bezpečný přejezd pro vozidla a chodce. Se třemi středně velkými kanály, zabudovaným madlem pro snadnou manipulaci a nosností 5 tun na 20 x 20 cm, jsou kabelové přejezdy DEFENDER® 3 perfektní a všestrannou volbou pro širokou škálu aplikací, včetně silného provozu na staveništích, veletrzích, výstavách, hudebních akcích, ale i ve skladech a nákupních centrech.

Kabelové přejezdy

DEFENDER MIDI 5 2D BLU

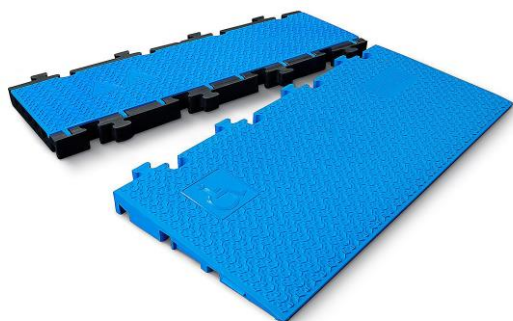


869300BLU



sada spojovacích segmentů k napojení kabelových přejezdů

869301ASET



nájezdová rampa k zajištění bezbariérového přístupu

869301BLU



všestranný kabelový most s 3D laserovým protiskluzovým povrchem z modrého recyklovaného polyuretanu a patentovaným samočisticím víkem

869300SETBLU

A (délka) [mm]85;	B (šířka) [mm]	C (výška) [mm]	počet kanálů	rozměry kanálů v x š [mm]	nosnost [t]	objednací číslo	
						kabelový přejezd	příslušenství
1 000	327	54	5	34 x 36	5	869300BLU; 869300SETBLU	869301ASET; 869301BLU

Aby byla zajištěna nejvyšší úroveň přístupnosti, byl modulární kabelový přejezd **DEFENDER® MIDI 5 2D BLU** inspirován naším oblíbeným kabelovým přejezdem DEFENDER® MIDI 5 2D BLU. Modulární systém obsahuje střední část kompatibilní s MIDI sérií a rampou s mírným sklonem, kterou lze podle potřeby rozšiřovat a kombinovat, a to jak z hlediska délky, tak šířky. Navíc je také velmi snadné s ním manipulovat a přestavovat.

„Přístupnost“ se v posledních několika letech stala tématem rostoucího zájmu jak státního sektoru, tak organizátorů akcí. U většiny běžných systémů na ochranu kabelů je obvykle nutné učinit kompromis mezi bezbariérovým přístupem a silničním provozem. To však není případ nového DEFENDER® MIDI 5 2D BLU: každá střední část může být vybavena bezbariérovou rampou se sklonem 6°, kterou lze bez problémů snadno přejet. Mírný sklon usnadňuje uživatelům invalidních vozíků překonávat přejezdy bez jakýchkoli problémů. Jsou také tak stabilní, že po nich mohou jezdit i vysokozdvizné vozíky a nákladní automobily.

Kabelové přejezdy SINO



A (délka) [mm]	B (šířka) [mm]	C (výška) [mm]	váha [kg]	počet kanálů	rozměry kanálů v x š [mm]	dovolené zatížení nápravy [t]	objednací číslo
1000	240	40	6,8	2	32 x 30; 32	5,4	SC-YJ2-125
900	500	70	15,5	3	50 x 65; 56; 68	9	SC-YJ3-125
900	500	50	11,5	5	35 x 38	9	SC-YJ5-125

Popis:

- ✓ vyrobeno z těžké vulkanizované gumy
- ✓ určeno pro ochranu vodičů, kabelů, trubek a hadic na volném prostranství, tj. náměstí, veletržní prostory, festivaly, aj.
- ✓ spojování způsobem „čep - drážka“
- ✓ víko zůstává uzavřeno po celou dobu, i když auta nebo kamiony je přejíždějí
- ✓ možnost upevnění k podkladu (upevňovací šrouby)
- ✓ úchyt pro snadné přemístění

Kompaktní přejezd 2-kanálový



Popis:

- ✓ vyrobeno z odolného polyethylenu
- ✓ k dispozici v barvě žluté
- ✓ použitý běžný spojovací systém
- ✓ protiskluzový povrch zabraňuje možnému úrazu
- ✓ snadná instalace pouhým položením na kabeláž
- ✓ nízká váha

A (délka) [mm]	B (šířka) [mm]	C (výška) [mm]	váha [kg]	počet kanálů	rozměry kanálů v x š [mm]	nosnost [t]	objednací číslo
945	280	38	2,22	2	30 x 50	až 0,95	SC-KP2-125

EROCOMM
ČLEN EROCOMM GROUP

www.erocomm.cz
EROCOMM spol. s r.o.
Dřevčice 141
CZ 251 01 Brandýs nad Labem
tel.: +420 326 910 950
info@erocomm.cz

EROCOMM SK
ČLEN EROCOMM GROUP

www.erocomm.sk
EROCOMM s.r.o.
Sabinovská 12
SK 821 02 Bratislava
tel.: +421 905 940 055
info@erocomm.sk